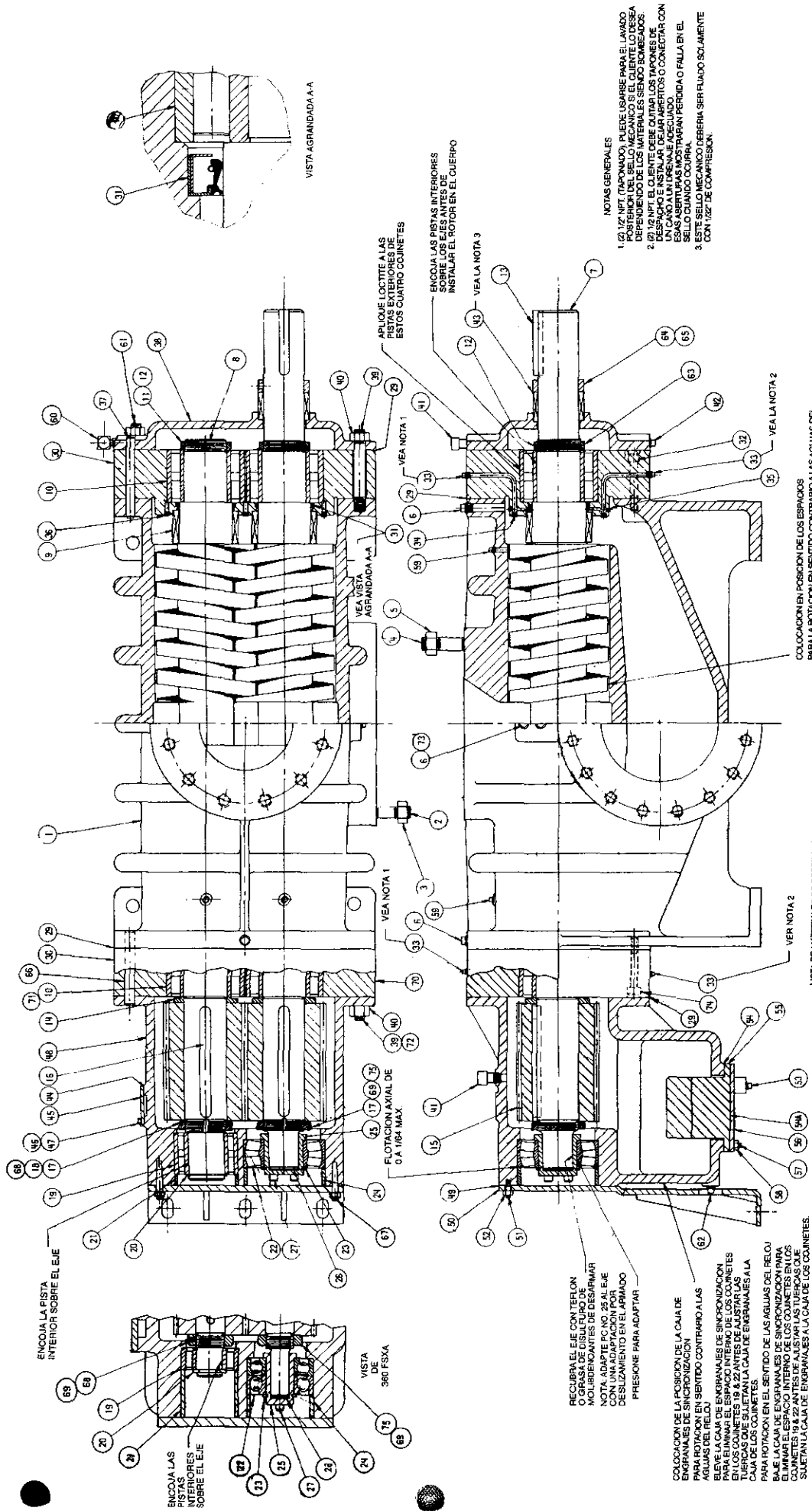


**CONJUNTO SECCIONAL A-2155-A REV.B**



- NOTAS GENERALES**
1. 1/2 NPT (TAPONADO) PUEDE USARSE PARA EL LAVADO DE LA CAJA DE ENGRANAJES. EL CLIENTE LO DEBE DEPENDIENDO DE LOS MATERIALES DE LOS COMPONENTES.
  2. 1/2 NPT (TAPONADO) DEBE QUEDAR SIN CERRAR. DE DESPACHO E INSTALAR DEJAR ABERTOS O CONECTAR CON UN CARGO A UN DRENADO ADECUADO.
  3. ESTE SELLO MECANICO DEBERIA SER FLUJADO SOLAMENTE CON 1/2" DE COMPRESION.

COLOCACION EN POSICION DE LOS ESPACIOS PARA LA ROTACION DE LAS HELICES. LAS ALAS DEL RELOJ ALJUSTE LAS HELICES PARA QUE EXISTA UN ESPACIO DE 0.001 ENTRE EL FONDO DE LA CAVIDAD Y EL DIAMETRO EXTERIOR DE LA HELICE. EL RESTO DEL ESPACIO DEBE ESTAR ENTRE LA PARTE SUPERIOR DE LA CAVIDAD Y EL DIAMETRO EXTERIOR DE LA HELICE. PARA LA ROTACION DE LAS HELICES PARA LA PARTE SUPERIOR DE LA CAVIDAD Y EL DIAMETRO EXTERIOR DE LA HELICE. EL RESTO DEL ESPACIO DEBE ESTAR ENTRE EL FONDO DE LA CAVIDAD Y EL DIAMETRO EXTERIOR DE LA HELICE.

- LISTA DE MATERIALES DE REFERENCIA**
- 1250 F.S.A. = Q.M. - 612 - A
  - 2030 F.S.A. = Q.M. - 639 - A
  - 2530 F.S.A. = Q.M. - 589 - A
  - 3630 F.S.A. = Q.M. - 603 - A
  - 635 F.S.A. = Q.M. - 902 - A
  - 360° F.S.A. = Q.M. - 780 - A